

# 6.6kV ソフト地中化変圧器用L型コネクタ

ソフト地中化用変圧器にCVTケーブルを接続します。

## 特長

- 電力用規格C403ソフト地中化用変圧器に接続できます。
- IEEE386のブッシングに嵌合できます。
- JEC-3409-1999 (\*1) に適合します。
- 高圧検電器で検電が可能です。
- 着脱が可能です（着脱は停電作業が必要です）。



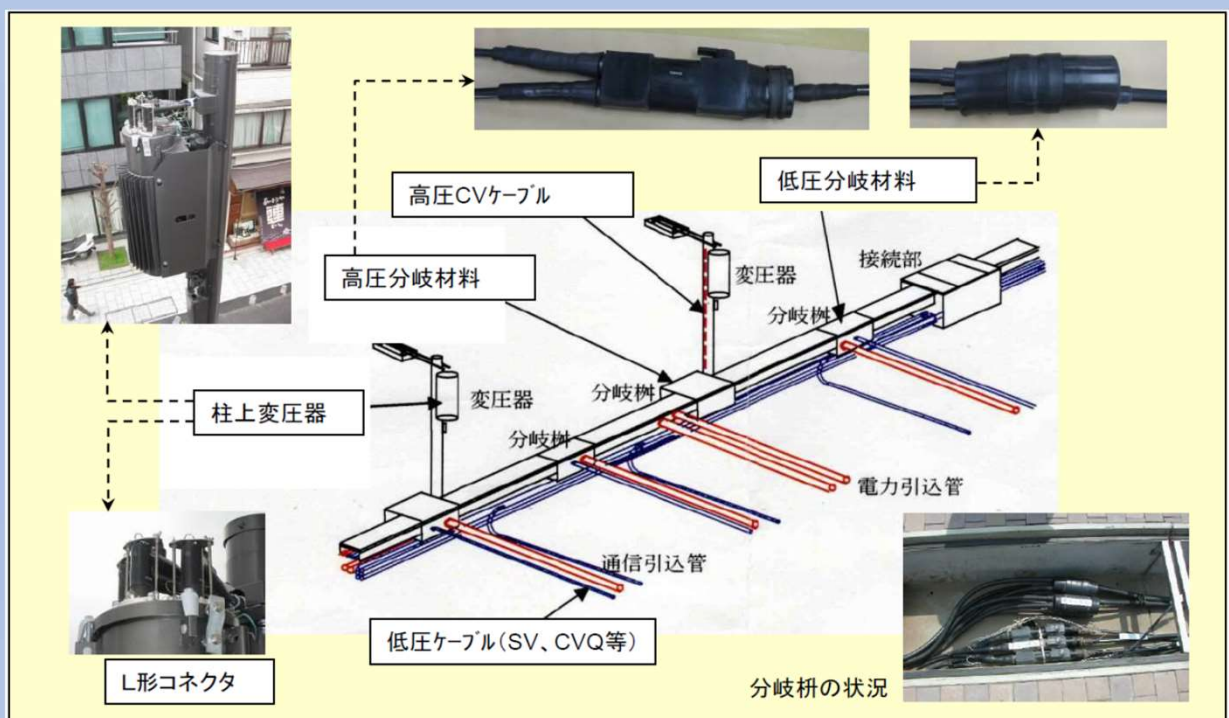
## 種類

種類	適用ケーブル導体断面積(mm <sup>2</sup> )
8A	8
22A	22
38A	38

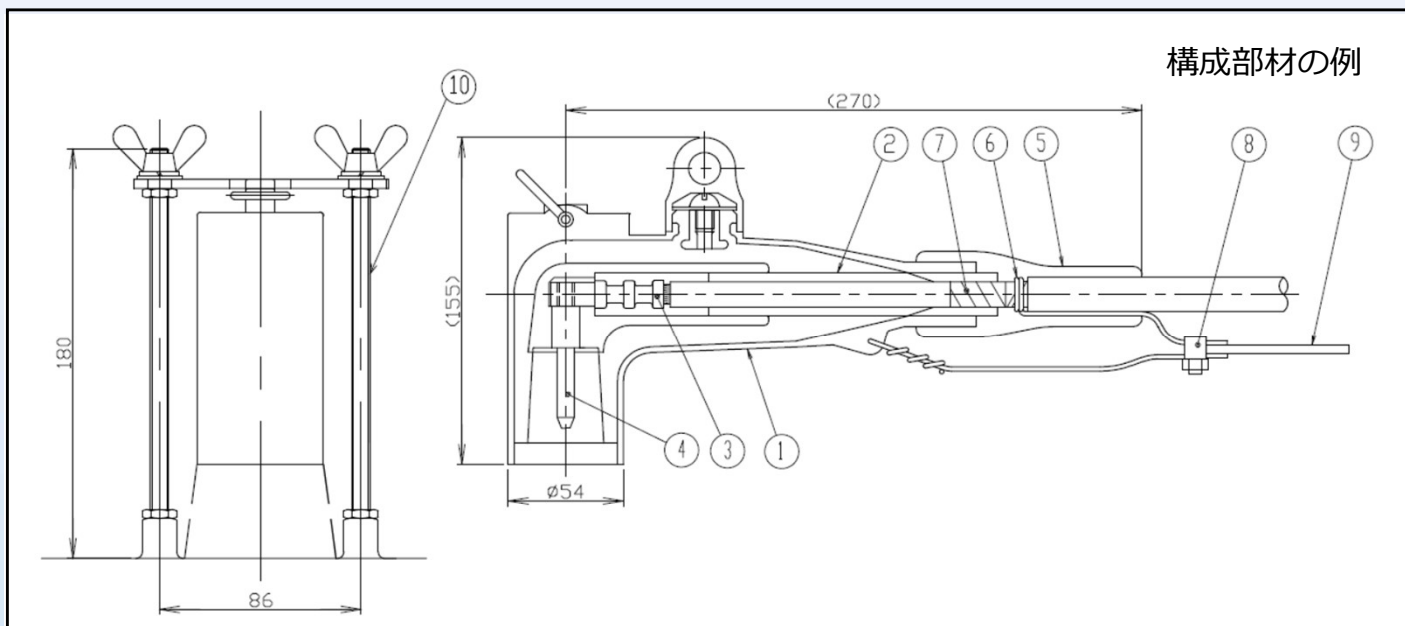
※その他のサイズについてはご相談ください。

## ソフト地中化とは？

- ・ 道路幅員が狭い等の理由で歩車道区分が得られず通常の路上設備機器が設置できない場合に、ポール上に変圧器を設置し浅層埋設形式（舗装一体型）で地中化する方式です。



構造



①	デッドブレークエルボ
②	スペーサ
③	圧縮端子
④	ピンコンタクト
⑤	防水テープ
⑥	錫めっき軟銅線
⑦	ACPテープ
⑧	ボルト型コネクタ
⑨	接地線
⑩	押さえ金具



性能

項目	性能 (*1)
商用周波耐電圧	22 kV × 1 時間に耐えること
雷インパルス耐圧	±85 kV × 3 回に耐えること
商用周波部分放電電圧	10 kV で部分放電が発生しないか、5.5 kV 以上で消滅すること
検電器動作	高圧検電器が動作する

\*1 JEC-3409-1999\_高圧 (6kV) 架橋形リフレクテブル用接続部の試験法

